

BM5 JUNIOR



WEIGHING A NEW WORLD



EN

The Scale is Junior,
the Possibilities are Endless.

ES

La Balanza es Junior,
las Posibilidades son Ilimitadas.

FR

La balance est Junior,
les Possibilités sont illimitées

*A Balança é Junior,
as possibilidades são ilimitadas.*

www.balancasmarques.com



EN

The starting point of Junior's development process was our well-known design of the BM5 ARM scale. We reinvented it to create a more competitive and practical scale, keeping the full potential of the BM5 ARM.

Unbeatable in hardware, unsurpassed in software and unparalleled in design, Junior is the most practical and competitive solution for your business.

The core is the same as our BM5 ARM and the result is a smaller scale with endless potential.

ES

El punto de partida del proceso de desarrollo de la Junior fue nuestro conocido diseño de la balanza BM5 ARM. Lo reinventamos para crear una balanza más competitiva y práctica, manteniendo todas las potencialidades de la BM5 ARM a la que está acostumbrado.

Imbatible en el hardware, insuperable en el software e incomparable en el diseño, la Junior es la solución más práctica y competitiva para su negocio.

La base es la misma de nuestra BM5 ARM y el resultado es una balanza más pequeña, pero con potencialidades ilimitadas.

FR

Le point de départ du processus de développement de la Junior était notre design bien connue de la balance BM5 ARM. Nous le réinventons pour créer un équilibre plus compétitif et pratique, en conservant tout le potentiel de BM5 ARM auquel vous êtes habitué.

Imbattable en matériel de hardware, inégalée en logiciels et incomparable en matière de design, la Junior est la solution la plus pratique et la plus compétitive pour votre entreprise.

La base est la même que notre BM5 ARM et le résultat est une balance plus petite mais aux potentialités illimitées.

O ponto de partida do processo de desenvolvimento da Junior foi o nosso conhecido design da balança BM5 ARM. Reinventamo-lo para criar uma balança mais competitiva e prática, mantendo todas as potencialidades da BM5 ARM a que está habituado.

Imbatível no hardware, insuperável no software e incomparável no design, a Junior é a solução mais prática e competitiva para o seu negócio.

A base é a mesma da nossa BM5 ARM e o resultado é uma balança mais pequena, mas com potencialidades ilimitadas.



*A mais poderosa balança tátil,
a um preço Junior.*

-
The most powerful touch scale,
at a Junior price.

La más poderosa balanza táctil,
a un precio Junior.

La balance tactile la plus puissante,
à un prix Junior.

O nosso design

A Junior nasce do nosso conhecido design e simplifica-o para chegar a uma solução mais simples e prática.

Uma balança com o corpo construído inteiramente em aço inoxidável, com um ecrã de 10.1” para o utilizador e várias possibilidades de ecrãs para comunicar com o cliente. É fácil de limpar, permite comunicar em rede e funciona sem falhas.

EN

Our Design

Junior is born from our well-known design, that was reinvented to create a simpler and more practical solution. A scale with a body made entirely of stainless steel, with a 10.1” touch screen for the user and several possibilities of screens to communicate with the customer. It is easy to clean, communicates in network and works without fails.

ES

Nuestro diseño

La Junior nace de nuestro conocido diseño y lo simplifica para llegar a una solución más simple y práctica. Una balanza con una base hecha enteramente en acero inoxidable, con una pantalla de 10.1” para el usuario y varias posibilidades de pantallas para comunicarse con el cliente. Es fácil de limpiar, permite comunicarse en red y funciona sin fallos.

FR

Notre design

La Junior est née de notre design bien connue et le simplifie pour arriver à une solution plus simple et plus pratique. Une balance avec une base entièrement en acier inoxydable, avec un écran de 10.1” pour l'utilisateur et plusieurs possibilités d'écrans pour communiquer avec le client. Elle est facile à nettoyer, permet la mise en réseau et fonctionne sans défauts.





No coração da Junior encontra-se a tecnologia ARM, com a placa-mãe desenvolvida inteiramente pelas equipas de desenvolvimento de hardware Marques, e ainda um processador Dual Core, garantindo a máxima performance, rapidez e robustez.

EN

The ARM technology is at Junior's heart, with the motherboard fully developed by Marques hardware development teams, as well as a Dual Core processor, ensuring maximum performance, speed and robustness.

ES

En el corazón de Junior se encuentra la tecnología ARM, con la placa base desarrollada completamente por los equipos de desarrollo de hardware Marques, y aún un procesador Dual Core, garantizando el máximo rendimiento, rapidez y robustez.

FR

La technologie ARM est au cœur de la Junior avec une carte mère entièrement développée par les équipes de développement du hardware Marques et un processeur Dual Core garantissant des performances, une vitesse et une robustesse maximales.



A Junior está equipada com o Software ETPOS, pensado desde a sua origem para ser um software de faturação dedicado à pesagem. O ETPOS está em constante evolução e é pensado inteiramente pela equipa de Software Marques, garantindo um interface gráfico intuitivo e de fácil utilização.

EN

Junior is equipped with ETPOS Software, thought from the beginning to be a POS software dedicated to weighing. ETPOS is constantly evolving and is developed entirely by the Software Marques team, guaranteeing an intuitive and user-friendly graphical interface.

ES

La Junior está equipada con el software ETPOS, pensado desde su origen para ser un software de facturación dedicado al pesaje. El ETPOS está en constante evolución y está pensado enteramente por el equipo de software Marques, garantizando una interfaz gráfica intuitiva y de fácil utilización.

FR

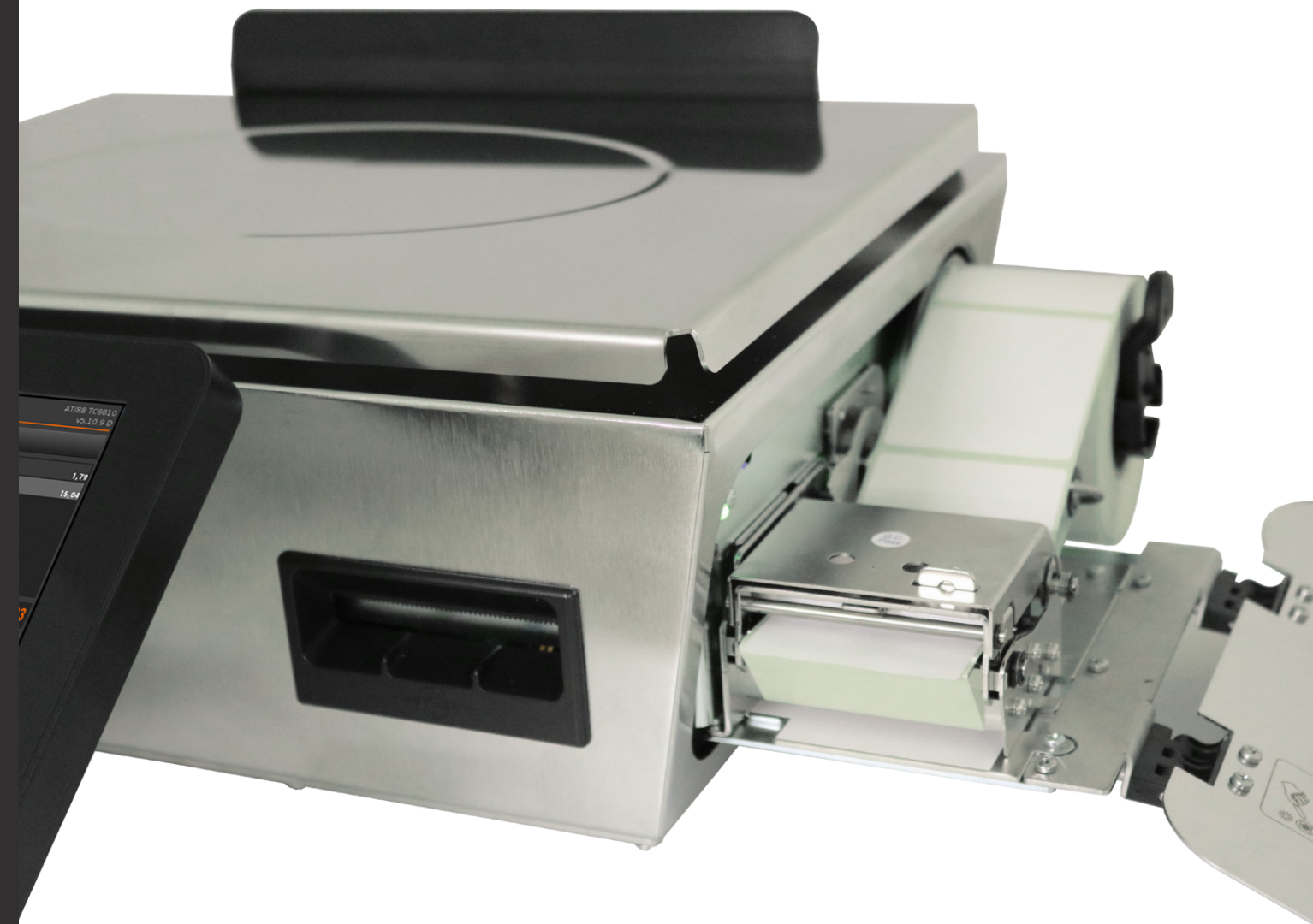
La Junior est équipée du logiciel ETPOS, conçu dès le départ pour être un logiciel de facturation dédié au pesage. L'ETPOS est en constante évolution et entièrement pensé par l'équipe de Software Marques, garantissant une interface graphique intuitif et facile utilisation.

Versátil

Para se adaptar às suas necessidades, a Junior está disponível em várias versões, com sistema de emissão de etiquetas ou impressão de tickets. A sua dimensão e versatilidade permite-lhe ser a opção ideal para qualquer estabelecimento ou negócio.

Competitiva

Mantendo toda a qualidade e performance da BM5 ARM, com a Junior conseguimos criar uma balança dedicada ao essencial e com um preço mais competitivo



EN

Versatile

To adapt to your needs, Junior is available in several versions, with labeling system or ticketing system. Its size and versatility make Junior the ideal option for any establishment or business.

Competitive

Keeping all the quality and performance of the BM5 ARM, with Junior we created a scale that focus the essential features, with a more competitive price.

ES

Versátil

Para adaptarse a sus necesidades, la Junior está disponible en varias versiones, con sistema de emisión de etiquetas o impresión de tickets. Su dimensión y versatilidad le permite ser la opción ideal para cualquier establecimiento o negocio.

Competitiva

Manteniendo toda la calidad y desempeño de la BM5 ARM, con la Junior logramos crear una balanza dedicada a lo esencial y con un precio más competitivo.

FR

Versatile

Pour répondre à vos besoins, Junior est disponible en plusieurs versions, avec système d'émission d'étiquettes ou d'impression de tickets. Sa taille et sa versatilité lui permettent d'être l'option idéale pour tout établissement ou entreprise.

Compétitive

En maintenant toute la qualité et performance de la BM5 ARM, avec la Junior nous avons pu créer une balance dédiée à l'essentiel et à un prix plus compétitif.

BM5 JUNIOR

ETPOS

SOFTWARE CERTIFICADO
MANAGEMENT SOFTWARE
SOFTWARE DE GESTIÓN
LOGICIEL DE GESTION



ECRÃ LCD TÁTIL 10.1" TFT

10.1" LCD TOUCH SCREEN
PANTALLA LCD TÁCTIL 10.1"
ÉCRAN LCD TACTILE 10.1"

ENCOSTO DO PRATO

PLATE WITH BACKREST
PLATO CON RESPALDO
PLATEAU AVEC BUTÉE

MECANISMO DE IMPRESSÃO DESLIZANTE.

SLIDING PRINTING MECHANISM
MECANISMO DE IMPRESIÓN DESLIZANTE
IMPRIMANTE COULISSANT

TECNOLOGIA ARM

ARM TECHNOLOGY
TECNOLOGÍA ARM
TECHNOLOGIE ARM

BOLHA DE NÍVEL DIGITAL

DIGITAL LEVEL BUBBLE
BURBUJA DE NIVEL DIGITAL
BULLE DE NIVEAU DIGITAL

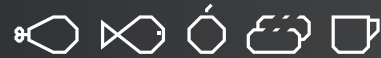
BM5 JUNIOR

MODELO PLANA

FLAT MODEL
MODELO PLANA
MODÈLE PLATE

// SETORES DE ACTIVIDADE

ACTIVITY SECTORS
SECTORES DE ACTIVIDAD
SECTEURS D'ACTIVITÉ



CORPO TOTALMENTE EM INOX

BODY FULLY STAINLESS STEEL
CUERPO TOTALMENTE EN ACERO INOXIDABLE
CORPS TOTALEMENT EN INOX

OPÇÃO WIFI INTERNO

INTERNAL WIFI OPTION
OPCION WIFI INTERNO
OPTION WIFI INTERNE

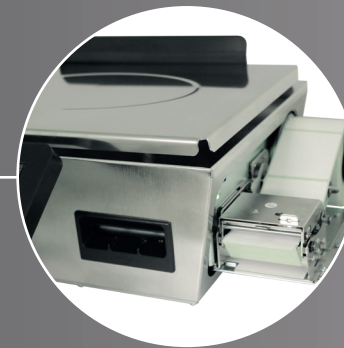
IMPRESSÃO DE TICKETS DE 57MM

57MM TICKETS PRINTING
IMPRESIÓN DE TICKETS DE 57MM
DE IMPRESSION DE TICKETS DE 57MM

VERSÃO LABEL COM IMPRESSÃO DE ETIQUETAS

LABEL VERSION WITH LABEL PRINTING
VERSIÓN LABEL CON IMPRESIÓN DE ETIQUETAS
VERSION LABEL AVEC IMPRESSION D'ÉTIQUETTES

ETPOS®



DISPLAY GRÁFICO, LCD 7" OU LCD 10.

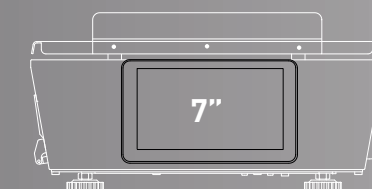
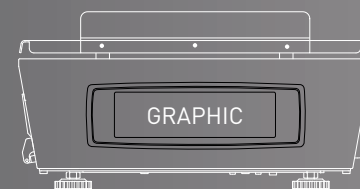
GRAPHIC DISPLAY, LCD 7" OR LCD 10.1"
DISPLAY GRÁFICO, LCD 7" O LCD 10.1"
AFFICHAGE GRAPHIQUE, LCD 7" OU LCD 10.1"

PESO | WEIGHT | PESO | POIDS

10.3 kg - 12.4 kg

DIMENSÕES EMBALAGEM | DIMENSIONES EMBALAJE | PACKING DIMENSIONS | DIMENSIONS EMBALLAGE

530 x 460 x 300 mm



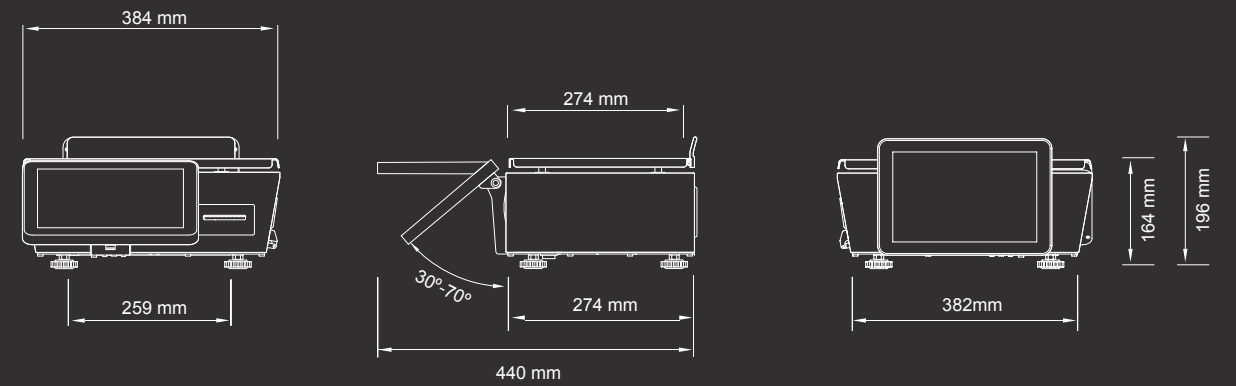


BM5 JUNIOR - PLANA | Flat | Plana | Plate

MODELO | MODEL | MODELO | MODÈLE

BM5 JUNIOR - PLANA

FLAT | PLANA | PLATE



+ OPÇÕES | OPTIONS | OPCIONES | OPTIONS



+ Prato Fundo Inox
Stainless steel deep plate
Plato fondo inox
Plateau fond en inox



+ Wi-fi



+ Upgrade Software

A sua dimensão e versatilidade permite-lhe ser a opção ideal para qualquer estabelecimento ou negócio.

EN
Its size and versatility make Junior the ideal option for any establishment or business.

ES
Su dimensión y versatilidad le permite ser la opción ideal para cualquier establecimiento o negocio.

FR
Sa taille et sa versatilité lui permettent d'être l'option idéale pour tout établissement ou entreprise.

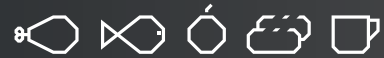
BM5 JUNIOR

MODELO PLANA

FLAT MODEL
MODELO PLANA
MODÈLE PLATE

// SETORES DE ACTIVIDADE

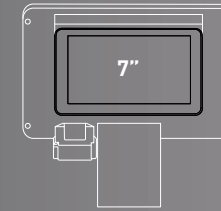
ACTIVITY SECTORS
SECTORES DE ACTIVIDAD
SECTEURS D'ACTIVITÉ



ECRÃ PARA O CLIENTE LCD 7"

CLIENT SCREEN LCD 7"
PANTALLA PARA EL CLIENTE LCD 7"
ÉCRAN DU CLIENT LCD 7"

A



OPÇÃO SCANNER 2D INTEGRADO

INTEGRATED 2D SCANNER OPTION
OPCIÓN SCANNER 2D INTEGRADO
OPTION SCANNER 2D INTÉGRÉ

CORPO TOTALMENTE EM INOX

BODY FULLY STAINLESS STEEL
CUERPO TOTALMENTE EN ACERO INOXIDABLE
CORPS TOTALEMENT EN INOX

OPÇÃO WIFI INTERNO

INTERNAL WIFI OPTION
OPCIÓN WIFI INTERNO
OPTION WIFI INTERNE

IMPRESSÃO DE TICKETS DE 57MM

57MM TICKETS PRINTING
IMPRESIÓN DE TICKETS DE 57MM
DE IMPRESSION DE TICKETS DE 57MM

PESO | WEIGHT | PESO | POIDS

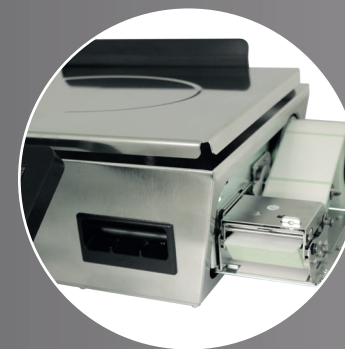
10.3 kg - 10.9 kg

DIMENSÕES EMBALAGEM | DIMENSIONES EMBALAJE | PACKING DIMENSIONS | DIMENSIONS EMBALLAGE

--



A



VERSÃO LABEL COM IMPRESSÃO DE ETIQUETAS

LABEL VERSION WITH LABEL PRINTING
VERSIÓN LABEL CON IMPRESIÓN DE ETIQUETAS
VERSION LABEL AVEC IMPRESSION D'ÉTIQUETTES

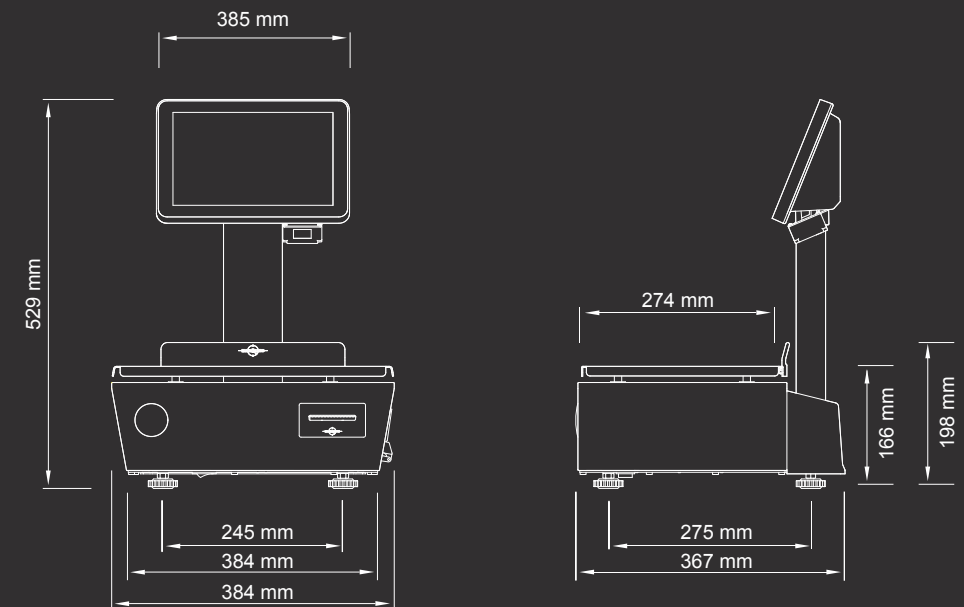


BM5 JUNIOR - DUPLO CORPO | Double Body Model | Modelo Doble Cuerpo | Modèlo Bi Corps

MODELO | MODEL | MODELO | MODÈLE

BM5 JÚNIOR - DUPLO CORPO

DOUBLE BODY MODEL | MODELO DOBLE CUERPO | MODÈLE BI CORPS



+ OPÇÕES | OPTIONS | OPCIONES | OPTIONS



+ Scanner 2D



+ Wi-fi



+ Prato Fundo Inox
Stainless steel deep plate
Plato fondo inox
Plateau fond en inox



+ Leitor de Cartões RFID
Card reader RFID
Lector de tarjetas RFID
Lecteur de carte RFID



+ Upgrade Software

Balança que alia a simplicidade e a funcionalidade à robustez, mantendo toda a performance a um preço competitivo.

EN
Scale that combines simplicity and functionality with robustness, keeping all performance at a competitive price.

ES
Balança que combina la simplicidad y la funcionalidad a la robustez, manteniendo todo el rendimiento a un precio competitivo.

FR
Balance qui associe simplicité, fonctionnalité et robustesse, tout en maintenant la performance à un prix compétitif.

PT	EN	ES	FR
<ul style="list-style-type: none"> Software de faturação ETPOS 5 certificado pela Autoridade Tributária com o nº 88. Versão Light incluída. Software aplicável a instrumentos de pesagem certificado pelo NMI Certin B.V. com o nº TC8611, que cumpre com os requisitos metrológicos definidos pela OIML (<i>Organização Internacional de Metrologia Legal</i>). 	<ul style="list-style-type: none"> ETPOS Software applicable to weighing instruments certified by NMI Certin B.V. under No. TC8611, which complies with the metrological requirements defined by OIML (<i>International Organization of Legal Metrology</i>). 	<ul style="list-style-type: none"> Software ETPOS aplicable a instrumentos de pesaje certificado por el NMI Certin B.V. con el nº TC8611, que cumple con los requisitos metrológicos definidos por la OIML (<i>Organización Internacional de Metrología Legal</i>). 	<ul style="list-style-type: none"> Logiciel ETPOS applicable aux instruments de pesage certifiés par NMI Certin B.V. sous le numéro TC8611, qui est conforme aux exigences métrologiques définies par OIML (<i>Organisation internationale de métrologie légale</i>).
<ul style="list-style-type: none"> Ecrã LCD 10.1" tátil. 	<ul style="list-style-type: none"> 10.1" LCD touch screen. 	<ul style="list-style-type: none"> Pantalla táctil LCD 10.1". 	<ul style="list-style-type: none"> Écran LCD tactile de 10,1".
<ul style="list-style-type: none"> 2º monitor (p/ Cliente) gráfico de alta resolução ou ecrã LCD de 7" ou 10.1". 	<ul style="list-style-type: none"> 2nd monitor (<i>for Client</i>) graphic of high resolution or 7" or 10.1" LCD. 	<ul style="list-style-type: none"> 2º monitor (p/ Cliente) gráfico de alta resolução o pantalla LCD de 7 "o 10.1". 	<ul style="list-style-type: none"> 2ème moniteur (<i>pour le client</i>) graphique haute résolution ou écran LCD 7" ou 10.1".
<ul style="list-style-type: none"> Interface gráfico intuitivo e de fácil utilização. 	<ul style="list-style-type: none"> Intuitive and user-friendly graphic interface. 	<ul style="list-style-type: none"> Interfaz gráfica intuitiva y fácil de usar. 	<ul style="list-style-type: none"> Interface graphique intuitive et facile à utiliser.
<ul style="list-style-type: none"> Motherboard Marques com Processador Freescale i.MX6 2 GHz (<i>Dual Cortex™-A9 MPCore™</i>). 	<ul style="list-style-type: none"> Motherboard Marques with Processor Freescale i.MX6 2x1GHz (<i>Dual Cortex™-A9 MPCore™</i>). 	<ul style="list-style-type: none"> Motherboard Marques com Procesador Freescale i.MX6 2 GHz (<i>Dual Cortex™-A9 MPCore™</i>). 	<ul style="list-style-type: none"> Motherboard Marques avec Processeur Freescale i.MX6 2 GHz (<i>Dual Cortex™-A9 MPCore™</i>).
<ul style="list-style-type: none"> Armazenamento Flash 8GB eMMC. 	<ul style="list-style-type: none"> Flash Disk 8GB eMMC. 	<ul style="list-style-type: none"> Almacenamiento Flash 8GB eMMC. 	<ul style="list-style-type: none"> Disque Flash 8 Gb eMMC.
<ul style="list-style-type: none"> Memória RAM 1GB DDR3. 	<ul style="list-style-type: none"> 1GB DDR3 Memory RAM. 	<ul style="list-style-type: none"> Memoria RAM 1GB DDR3. 	<ul style="list-style-type: none"> 1 Gb de mémoire RAM DDR3.
<ul style="list-style-type: none"> 3 Portas USB. 	<ul style="list-style-type: none"> 3 USB ports. 	<ul style="list-style-type: none"> 3 puertos USB. 	<ul style="list-style-type: none"> 3 ports USB.
<ul style="list-style-type: none"> Porta RS232. 	<ul style="list-style-type: none"> RS232 port. 	<ul style="list-style-type: none"> Puerto RS232. 	<ul style="list-style-type: none"> Port RS232.
<ul style="list-style-type: none"> Ligação a gaveta de dinheiro. 	<ul style="list-style-type: none"> Connection to cash drawer. 	<ul style="list-style-type: none"> Conexión al cajón de dinero. 	<ul style="list-style-type: none"> Connexion au tiroir-caisse.
<ul style="list-style-type: none"> Porta de rede Ethernet 10/100Mbps. 	<ul style="list-style-type: none"> 10 / 100Mbps Ethernet network port. 	<ul style="list-style-type: none"> Puerto de red Ethernet 10 / 100Mbps. 	<ul style="list-style-type: none"> Port réseau Ethernet 10 / 100Mbps.
<ul style="list-style-type: none"> Impressora térmica de tickets de 57mm ou 76mm com recarga de papel "drop off". 	<ul style="list-style-type: none"> 57mm or 76mm thermal ticket printer with drop off paper refill. 	<ul style="list-style-type: none"> Impresora térmica de tickets de 57mm o 76mm con recarga de papel "drop off". 	<ul style="list-style-type: none"> Imprimante thermique de tickets de 57 ou 76 mm avec recharge de papier "drop off".
<ul style="list-style-type: none"> Modelos Label com possibilidade de utilizar 3 tipos de papel na impressora residente: papel contínuo, etiquetas e papel contínuo autocolante. 	<ul style="list-style-type: none"> Label models with the possibility of using 3 types of paper in the resident printer: continuous paper, labels and continuous self-adhesive paper. 	<ul style="list-style-type: none"> Modelos Label con posibilidad de utilizar 3 tipos de papel en la impresora residente: papel contínuo, etiquetas y papel contínuo adhesivo. 	<ul style="list-style-type: none"> Modèles Label avec la possibilité d'utiliser 3 types de papier dans l'imprimante résidente: papier continu, étiquettes et papier autocollant continu.
<ul style="list-style-type: none"> Modelos Label com mecanismo de impressão deslizante. 	<ul style="list-style-type: none"> Label models with sliding printing mechanism. 	<ul style="list-style-type: none"> Modelos Label con mecanismo de impresión deslizante. 	<ul style="list-style-type: none"> Modèles Label avec mécanisme d'impression coulissant.
<ul style="list-style-type: none"> Corpo com construção em aço inoxidável. 	<ul style="list-style-type: none"> Body with stainless steel construction. 	<ul style="list-style-type: none"> Cuerpo con construcción de acero inoxidable. 	<ul style="list-style-type: none"> Corps en acier inoxydable.
<ul style="list-style-type: none"> Prato com encosto. 	<ul style="list-style-type: none"> Plate with backrest. 	<ul style="list-style-type: none"> Plato con respaldo. 	<ul style="list-style-type: none"> Plateau avec butée.
<ul style="list-style-type: none"> Dimensões do Prato: 375x275mm. 	<ul style="list-style-type: none"> Plate dimensions: 375x275mm. 	<ul style="list-style-type: none"> Dimensiones del Plato: 375x275mm. 	<ul style="list-style-type: none"> Dimensions du plateau: 375x275mm.



BALANÇAS MARQUES

www.balancasmarques.pt
facebook.com/balancasmarques

Edifício Balanças Marques
Parque Industrial de Celeirós,
2ª Fase
4705 - 414 Braga - **PORTUGAL**

T +351 253 309 830
E bm@balancasmarques.pt

ASSISTÊNCIA TÉCNICA
T +351 253 309 838

EUROPESAGEM

www.europesagem.com
facebook.com/EPSeuropesagem

Edifício Balanças Marques
Parque Industrial de Celeirós,
2ª Fase
4705 - 414 Braga - **PORTUGAL**

T +351 253 287 583
E geral@europesagem.com

CENTRO DE APOIO SUL
Rua Aciriz Adelina Fernandes,
15A Dto
2795-005 Linda-a-Velha
Lisboa - **PORTUGAL**

BALANZAS MARQUES

www.balanzasmarques.es
facebook.com/BalanzasMarques

C/ Impresor Monfort, 24 Bajo
46018 Valencia - **ESPAÑA**

T +34 674 365 695
E info@balanzasmarques.es

CENTRO DE APOYO NORTE
Pg. Axpe Edificio A, Local 107
Ribera de Axpe 11
48950 Erandio (Bizkaia) -
ESPAÑA

BALANCES MARQUES

www.balancesmarques.fr
facebook.com/BalancesMarques

10 rue Paterne Mauget
45100 Orléans - **FRANCE**

T +33 646 212 637
E commercialfr@balancasmarques.pt

MARQUES ELECTRONIC TECHNOLOGY (NINGBO) CO., LTD.

www.marques.cn.com

No 628 Zhenning East
Road, Wu Lipai
High-Tech Zone,
Zhenhai District,
Ningbo - **CHINA**

T +86 13738425191

**Since
1967**

**BALANÇAS
MARQUES**