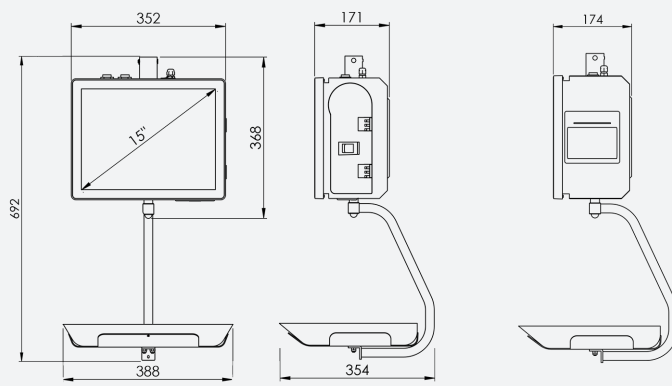


# ARM BM5 | COLGANTE

## BALANZA TÁCTIL



www.balancasmarques.com



FABRICADO EN EUROPA

# ARM BM5 | MODELOS COLGANTE

## BALANZA TÁCTIL

### CARACTERÍSTICAS

- Pantalla táctil de 15" de tecnología Resistiva.
- 2º monitor de 10.1".
- Interfaz gráfico intuitivo y de fácil utilización.
- Motherboard Marques con Procesador Freescale i.MX6 2x1GHz (Dual CortexTM-A9 MPCoreTM).
- Almacenamiento Flash 8GB eMMC.
- Memoria RAM 1GB DDR3.
- 2 Puertos USB.
- Puerto RS232.
- Conexión al Cajón de dinero.
- Puerto de red ethernet 10/100Mbps.
- Impresora térmica de tickets de 58mm o 80mm con recarga de papel "drop off".
- Modelo Label con posibilidad de utilizar 3 tipos de papel en la impresora residente: papel continuo, etiquetas y papel continuo adhesivo.
- Modelo Label con mecanismo de impresión deslizante.
- Construcción totalmente en acero inoxidable.
- Plato italiano (330x287x50mm).
- Software ETPOS certificado por el NMI Certin B.V. con el N.º TC8610, como parte integrante de una balanza, de conformidad con los requisitos de la norma EN 45501 y OIML R76-1, que asegura el cumplimiento de los requisitos esenciales de la Directiva 2009/23 / CE, relativa instrumentos de pesaje de funcionamiento no automático.

### MODELO

### VERSIÓN

### REFERENCIA

#### ARM Colgante 2

Impresora 2"  
(58mm)

Alcance 15 kg  
División 5 g

20384240712E

#### ARM Colgante 3

Impresora 3"  
(80mm)

Alcance 15 kg  
División 5 g

20384250712E

#### ARM Colgante Label

Etiquetadora

Alcance 15 kg  
División 5 g

20384110712E

### OPCIONES

· SCANNER 2D INTEGRADO	20730110000A
· LECTOR DE TARJETAS RFID	20738050000A
· WIFI	20741040000A
· ETPOS – MÓDULO ETIQUETADO	5D2301
· BMGEST	21207090000A

Consultar tarifa de precios

Comercializado por:



www.balanzasmarques.es  
facebook.com/BalanzasMarques  
e-mail info@balanzasmarques.es