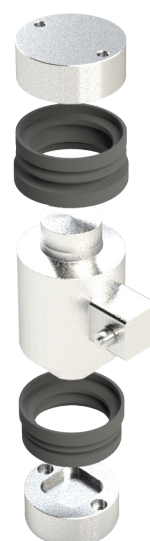
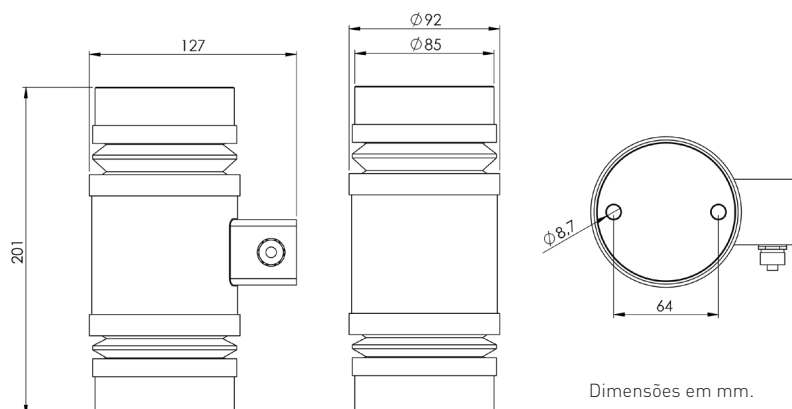


CÉLULA MC-CT

10T, 15T, 20T, 25T, 30T, 40T, 50T



GRUPO

GRUPO
JOSÉ PIMENTA MARQUES www.grupojpm.pt

CÉLULA DE CARGA ANALÓGICA

MC-CT

CARACTERÍSTICAS

- Célula de Carga de funcionamento à compressão.
- Construção em aço Inoxidável.
- Com sistema auto-pivotante.
- 3500 Divisões O.I.M.L. R60 (classe C3.5).
- Resistência de isolamento: > 5000 MΩ.
- Selagem hermética por soldadura a laser, IP68 de acordo com a EN 60 529 (IEC 529).
- Proteção contra descargas elétricas.
- Aplicação: sistemas de pesagem de cargas elevadas, básculas-ponte Pesa Camiões.
- Utiliza cabos anti-roedores.
- Tensão de alimentação: 5-12V DC.
- Acessórios incluídos: 2 suportes células, 2 vedantes e 1 malha de cobre.

PARÂMETROS TÉCNICOS

Sensibilidade: 2.0 ± 0.002 mV/V

Creep (30 min): $\pm 0.0167\%$ F.S

Resistência de Entrada: $700 \pm 10\Omega$

Resistência Saída: $703 \pm 3.5\Omega$

Resistência Isolamento: > 5000 M Ω

Temperaturas Funcionamento: -10 a 40°C

Carga Limite Segurança: 150% Fs

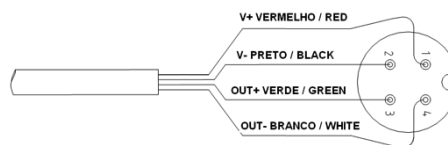
Sobrecarga de Ruptura: 250% Fs

Tensão Recomendada Excitação: 5-12 V DC

Tensão Máxima Excitação: 15 V DC

Material de Construção: Aço Inoxidável

Comprimento do Cabo: 10 – 14 m (máx. 15m)



Esquema elétrico

MODELO	CAPACIDADE NOMINAL (Ln)	REFERÊNCIA
MC-CT 10T	10000 kg	30901211000B
MC-CT 15T	15000 kg	30901211500B
MC-CT 20T	20000 kg	30901212000B
MC-CT 25T	25000 kg	30901212500B
MC-CT 30T	30000 kg	30901213000B
MC-CT 40T	40000 kg	30901214000B
MC-CT 50T	50000 kg	30901215000B

Consulte a tabela de preços



www.balancasmarques.pt
facebook.com/balancasmarques

SEDE

Edifício Balanças Marques
Parque Industrial de Celeirós, 2ª Fase
Apart. 2376
4701-905 Braga - PORTUGAL

CENTRO APOIO SUL

Rua Actriz Adelina Fernandes 15A Dto.
2795-005 Linda-a-Velha
Lisboa - PORTUGAL

T +351 253 309 830
F +351 253 672 882
email bm@balancasmarques.pt